

Bed.-Anl. 310 501 06

Bedienungsanleitung
Mode d'emploi
Operating instructions

SYN 269 h
SUL 289 h

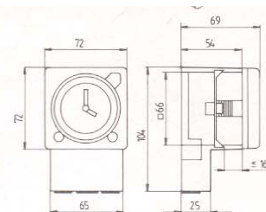
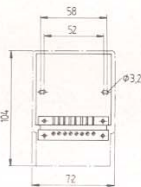


theben

Printed in Germany

Domain im Internet: <http://www.theben.de>

THEBEN AG
Postfach 56
D-72394 Haigerloch
Telefon (0 74 74) 692-0
Fax (0 74 74) 692-150
Kundendienst
Telefon (0 74 74) 692-177
Fax (0 74 74) 692-207



SYN 269 h
230 V / 50 Hz
SUL 289 h
Quartz * R = 3d (72 h)
230 V / 45 - 60 Hz (NiMh)

* Quarzwerk läuft bei angelegter Spannung nach wenigen Minuten von selbst an. Die volle Gangreserve wird nach ca. 3 Tagen erreicht.

* A la mise sous tension, le mouvement à quartz démarre de lui-même au bout de quelques minutes. La réserve de marche pleine sera obtenue après 3 jours de branchement sur le secteur.

* The quartz movement starts automatically after a few minutes by an applied voltage. The full power reserve is built up after about 3 days.

* Funcionamiento por cuarzo, se pone en marcha después de pocos minutos con la tensión conectada. La carga completa de la reserva de marcha se adquiere después de 3 días aprox. conectada a la red.

* Il movimento al quarzo incomincia a funzionare automaticamente dopo pochi minuti dal collegamento a rete. La riserva di marcia completa si ottiene dopo 3 giorni.

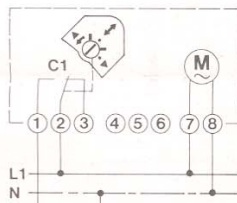
* O funcionamento por quartzo põe-se em marcha poucos minutos após a ligação à rede. A reserva de marcha completa-se depois de aprox. 3 dias de ligação à rede.

* Het quartzuurwerk loopt na aansluiting op de netspanning na enkele minuten aan. De volle gangreserve wordt na ca. 3 dagen bereikt.

* Quartzværk starter efter få minutters tilslutning. Total gangreserve opnås efter ca. 3 dages drift.

* Quarzwerk: startet inom några minuter efter anslutning på nätspänning. Full gågäreserv erhålles efter ca. 3 dygns gångtid.

* Kvatsikoneisto käynnistyy muutaman minuutin kuluttua verkkoon liittäjän jälkeen. Täysimääräinen varakäyntiaika saavutetaan kellon olutta käynnissä noin 3 päivää.



D MONTAGEHINWEISE

Sicherheitshinweis: Der Anschluß und die Montage elektrischer Geräte dürfen nur durch eine Elektrofachkraft erfolgen. Eingriffe und Veränderungen am Gerät führen zum Erlöschen des Garantieanspruches. Die nationalen Vorschriften und die jeweils gültigen Sicherheitsbestimmungen sind zu beachten.

F INSTRUCTIONS DE MONTAGE

Règlements de sécurité: Le branchement et le montage d'appareils électriques ne peuvent être effectués que par des électriciens qualifiés. Toute modification ou intervention faite sur l'appareil provoque l'annulation de la garantie. Les prescriptions nationales et les prescriptions concernant la sécurité dans votre pays sont à respecter.

GB MOUNTING INSTRUCTIONS

Safety information: Electrical devices should only be connected and mounted by an electrical specialist. Manipulations and modifications on the switch will result in loss of warranty. The national specifications and applicable safety regulations must be observed.

E INSTRUCCIONES DE MONTAJE

Información de seguridad: Los aparatos eléctricos deben ser conectados sólo por un instalador electricista. Manipulaciones o modificaciones en los aparatos suponen la anulación de la garantía. Deben respetarse las normas nacionales y especificaciones de seguridad.

P INSTRUÇÕES DE MONTAGEM

Aviso de segurança: A ligação e a montagem de aparelhos eléctricos só podem ser realizados por um técnico especializado. Intervenções e alterações no aparelho resultam na perda do direito à garantia. É preciso atentar aos regulamentos nacionais e às prescrições de segurança em vigor.

I INDICAZIONI PER L'INSTALLAZIONE

Indicazioni per la sicurezza elettrica: L'installazione ed il collegamento devono essere effettuati da un elettricista specializzato. Manomissioni o modifiche all'apparecchio stesso fanno sì che la garanzia decada. Osservare la normativa nazionale vigente in material.

NL MONTAGEAANWIJZINGEN

Veiligheidsaanwijzing: De aansluiting en de montage van elektrische apparatuur mag alleen plaatsvinden door een bevoegde elektroinstallateur. De nationale voorschriften en de lokaal geldende veiligheidsbepalingen dienen in acht te worden genomen. Aanpassingen en aan apparatuur leiden tot het vervallen van de Garantie.

DK MONTAGE

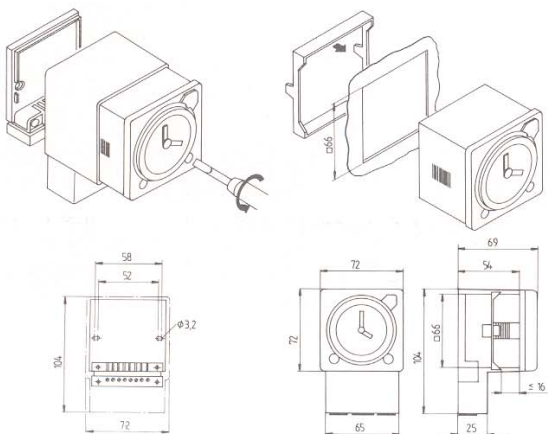
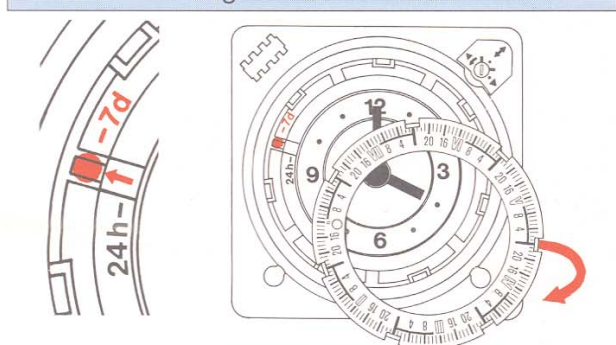
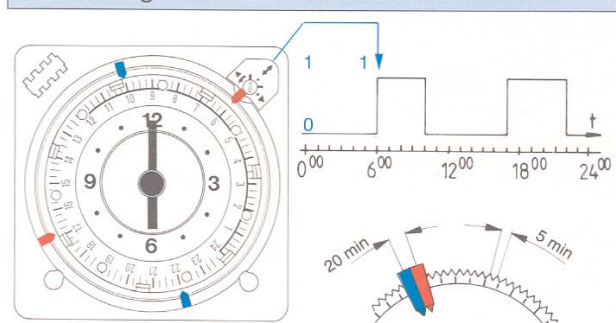
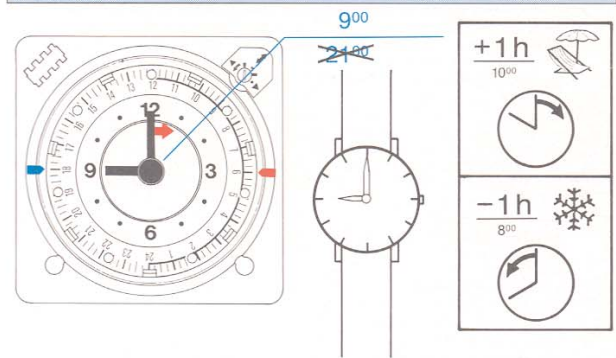
Sikkerhed: Tilslutning og installation af elektriske apparater må kun foretages af fagfolk. Indgreb eller ændringer i kontakturene medfører fortabelse af garantikrav. De nationale bestemmelser og de til enhver tid gældende sikkerhedsbestemmelser skal overholdes.

S MONTERINGSANVISNING

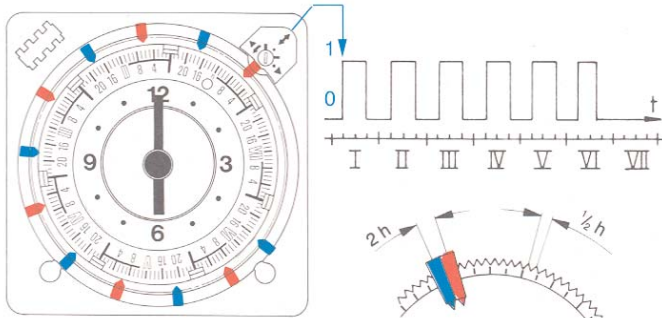
Säkerhetsanvisning: Montering får endast ske av behörig elektriker. Modifieringar och ändringar av kopplingsvret förverkar all garanti. Anslut kopplingsuret enligt inkopplingsanvisning. Elektriska säkerhetsföreskrifter skall beaktas.

FIN ASENNUSOHJEITA

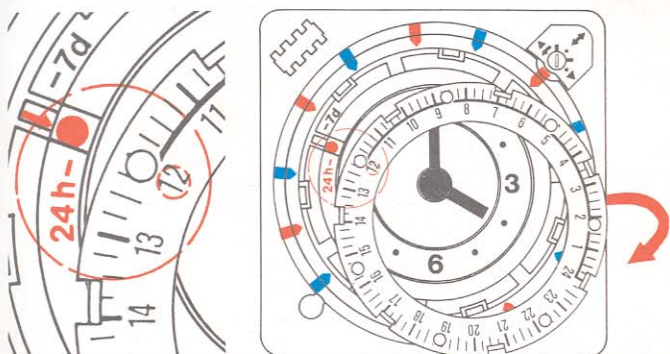
Turvallisuusohje: Sähkölaitteita saa liittää ja asentaa vain sähköalan ammattilainen. Laitteen avaaminen ja muuttaminen aiheuttavat takuun raukeamisen. Kansallisia määräyksiä ja kulloinkin voimassaolevia turvallisuusohjeita on noudatettava.



7 d Programm



7 d → 24 h Programm

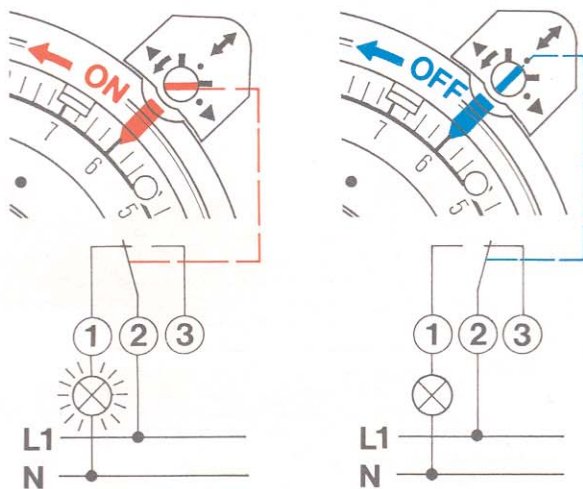


Programm auto / manual



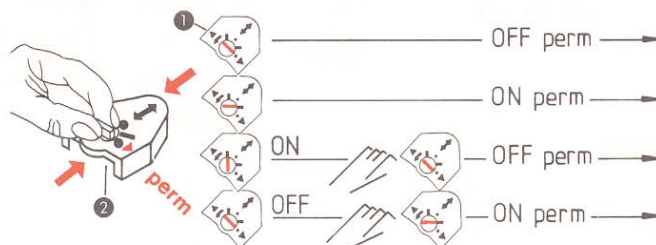
934 3 236

934 3 111



- (D) Handschaltung EIN/AUS (Schaltungsvorwahl)**
Schaltachse ❶ in Pfeilrichtung um eine Raste drehen EIN = $\overline{0}/\overline{1}$ oder AUS = $\overline{1}/\overline{0}$. Die Handschaltung wird automatisch mit dem nächsten entgegengesetzten Befehl des Automatikprogramms aufgehoben.
- (F) Commande manuelle Marche/Arrêt (Commande d'anticipation)**
A l'aide d'un tournevis tourner la commande manuelle ❶ dans le sens de la flèche. MARCHE = $\overline{0}/\overline{1}$ ou ARRÊT = $\overline{1}/\overline{0}$. L'instruction suivante, contraire au programme en cours, met à fin l'anticipation. Le programme reprend son cycle normal.
- (GB) Manual Control ON/OFF (Override Control)**
Turn the control axis ❶ in direction of arrow by one notch; ON = $\overline{0}/\overline{1}$ or OFF = $\overline{1}/\overline{0}$. The manual control is automatically annulled by the following counteracting command of the automatic program sequence.
- (E) Accionamiento manual CONECTADO/DESCONECTADO (programación del interruptor)**
Citar una posición del eje de programación ❶ en el sentido indicado por la flecha CONECTADO = $\overline{0}/\overline{1}$ o DESCONECTADO = $\overline{1}/\overline{0}$. La programación se anulará automáticamente con la próxima orden contraria del programa automático.
- (P) Comando Manual Ligado/Desligado (Pré-seleção)**
Com uma chave de parafusos, rodar o eixo do controlador ❶ no sentido da flecha, para seleccionar as posições Ligado = $\overline{0}/\overline{1}$ ou Desligado = $\overline{1}/\overline{0}$. O comando manual será automaticamente desinserido quando da próxima ordem em contrário à existente do programa automático.
- (I) Comando Manual Marcia/Arresto (Comando di preselezione)**
Con un cacciavite selezionare il comando manuale ❶ girando nel senso della freccia Marcia = $\overline{0}/\overline{1}$ Arresto = $\overline{1}/\overline{0}$. Il comando manuale viene automaticamente annullato con la seguente manovra di comando automatico.
- (NL) Handbediening IN/UIT (voorkeurschakeling)**
Draai de draaiknop ❶ in de richting van de pijl op IN = $\overline{0}/\overline{1}$ of UIT = $\overline{1}/\overline{0}$. De handbediening wordt automatisch gestopt door het eerstvolgende tegengestelde bevel van het programma, waarna het programma zijn normale cyclus vervolgd.

permanent ON / OFF



- (D) Dauerschaltung EIN/AUS**
Handhebel ❶ auf »perm« = Dauerschaltung stellen, dann durch Drehen der Schaltachse ❷ in Pfeilrichtung die gewünschte Dauerschaltung EIN oder AUS wählen. Durch Umschaltung des Handhebels ❶ auf »Auto« = Automatik wird die Dauerschaltung wieder beendet. Der momentane Schaltzustand bleibt jedoch bis zum nächsten entgegengesetzten Befehl des Automatikprogramms bestehen. Sofortige Korrektur ist durch Handschaltung (Schaltungsvorwahl) möglich.
- (F) Commande permanente Marche/Arrêt**
Commutateur ❷ en position »perm« = Etat de contact permanent. Tourner ensuite la commande manuelle ❶ dans le sens de la flèche pour sélectionner l'état du contact permanent désiré MARCHE ou ARRÊT. Commutateur ❷ en position »Auto« = Automatique. Le cycle automatique se rétablit dans la position du contact de l'état permanent. Utilisez la commande manuelle ❶ pour modifier l'état du contact MARCHE ou ARRÊT.
- (GB) Permanent Control ON/OFF**
Set the hand lever ❶ to »perm« = permanent control; turning the control axis ❷ in direction of arrow, the required permanent control ON or OFF can now be adjusted. Turning the hand lever to »Auto« = Automatic Control, the permanent control is terminated. The actual switch position is maintained until the next counteracting command of the automatic program sequence is triggered. An immediate correction can be carried out by means of the manual control (override control).
- (E) Accionamiento permanente CONECTADO/DESCONECTADO**
Posicionar el mando manual ❶ en »Perm« = accionamiento permanente y elegir la correspondiente posición CON/DESCON girando el eje de programación ❷. Cambiando la posición del mando manual ❶ a AUTO = Automático, se anula la conexión permanente. No obstante, se mantiene la actual función hasta la próxima orden contraria del programa automático. La corrección inmediata se efectúa por medio del accionamiento manual (programación del interruptor).
- (P) Comando permanente Ligado/Desligado**
Colocar o manipulo ❶ em »perm« = Comando permanente; rodando o eixo do controlador ❷ no sentido da flecha, seleccionar a desejada posição Ligado ou Desligado do comando permanente. Comutando o manipulo ❶ para a posição »Auto« = Automático, o comando permanente é desinserido. O estado de ligação permanece no entanto momentaneamente até à próxima ordem contrária à existente do programa automático. Uma correção imediata é possível por via do Comando Manual.
- (I) Comando Permanente Marcia/Arresto**
Levetta in posizione ❶ »perm« = comando permanente Girare successivamente il comando manuale ❷ nel senso della freccia per selezionare il comando permanente desiderato Marcia o Arresto. Levetta ❶ in posizione auto = Automatico, il ciclo automatico ritorna nella posizione di comando permanente. Utilizzare il comando manuale ❶ per modificare il comando Marcia o Arresto.
- (NL) Continu schakeling IN/UIT**
Zet omschakelknop ❶ op »perm« (d. i. continu schakeling), waarna met de draaiknop ❷, draaiend in de richting van de pijl, de gewenste stand IN of UIT gekozen wordt. Door het omzetten van de omschakelknop ❶ op »auto« (d. i. automatische schakeling) wordt de continu schakeling weer opgeheven. De ingenomen schakelstand blijft echter gehandhaafd tot het eerstvolgende tegengestelde bevel van het programma. Eventuele to retties kunnen direct uitgevoerd worden met behulp van de handbediening (voorkeurschakeling).
- (DK) Permanent IND/UD**
Auto/perm omskifteren ❶ i stilling »perm« herefter vælges den ønskede konstantkobling IND eller UD ved at dreje koblingsindikatoren ❷ i pilens retning. Når omskifteren føres tilbage i stilling »auto« = automatik ophæves konstantkoblingen. Den momentane koblingstilstand forbliver dog uændret indtil næste modsatrettede kobling. Omgående korrektur er mulig ved anvendelse af knap ❶ (koblingsforvalg).
- (S) Permanent koppling PÅ/AV**
Ställ spaken ❶ på »perm« = Permanent koppling, därefter genom att vrida kopplingsaxeln ❷ i pilens riktning, kan PÅ eller PÅ väljas. Genom att vrida spaken ❶ till »auto« = Automatisk koppling, avbryts den permanenta kopplingen. Den nuvarande kopplingsläget kvarstår ända tills nästa koppling. Omedelbar korrektur är möjlig genom den manuella kopplingen (förhandskoppling).
- (FIN) Pakko-ohjaus PÄÄLLÄ/POIS**
Siirä vipu ❶ asentoon »perm« = pakko-ohjaus. Kääntämällä kytkintä ❷ nuolen suuntaan voidaan valita haluttu kytkentä PÄÄLLÄ tai POIS. Siirtämällä vipu ❶ asentoon »auto« = automaattikiikka, pakko-ohjaus päättyy. Kytkentätila säilyy kuitenkin vielä seuraavaan automaattikiikan antamaan vastakkaiskomentoon asti. Tarvittaessa välitön kytkaus voidaan kuitenkin suorittaa käsiohjauksella, kytkin ❷.

EMV / CEM / EMC / ETY

- (D) Die Schaltuhren stimmen mit den europäischen Richtlinien 73/23/EWG (Niederspannungsrichtlinie) und 89/336/EWG (EMV-Richtlinie) überein. Werden die Schaltuhren mit anderen Geräten in einer Anlage verwendet, so ist darauf zu achten, daß die gesamte Anlage keine Funkstörung verursacht.**
- (F) Les interrupteurs horaires sont conformes aux directives européennes 73/23/CEE (directives basse tension) et 89/336/CEE (directives CEM). S'il font partie d'une installation comportant d'autres appareils, il faut veiller à ce que l'ensemble de l'installation ne génère aucune perturbation électromagnétique.**
- (GB) The time switches are in accordance with the European directives 73/23/EEC (Low-Voltage Directive) and 89/336/EEC (EMC-Directive). If the time switches are used together with other devices in an installation, take care that the complete installation does not cause a radio interference.**
- (E) Los interruptores horarios cumplen las directivas comunitarias 73/23/EWG (de baja tensión) y 89/336/EWG (perturbaciones electromagnéticas). Si se instalan interruptores horarios junto a otros aparatos eléctricos, debe comprobarse que el conjunto de la instalación no produce interferencias.**
- (P) Os interruptores horário atendem às normas europeias 73/23/CEE (directiva „baixa tensão“) e 89/336/CEE (directiva „compatibilidade electromagnética“). Se os interruptores horário forem empregados em conjunto com outros aparelhos em uma instalação, há de atentar-se a que a instalação completa não provoque uma interferência de radio.**